

SILENT DESIGN



SILENT SILVER DESIGN

## ZASTOSOWANIE

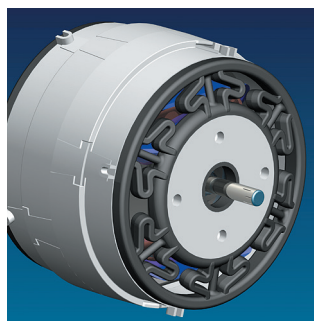
Wentylatory SILENT DESIGN przeznaczone są do wentylacji pomieszczeń małej i średniej wielkości, w szczególności łazienek, WC, kuchni, itp.

## KONSTRUKCJA

- wykonany z tworzywa sztucznego formowanego wtryskowo,
- mocowania antywibracyjne silnika,
- kłapa zwrotna w standardzie,
- lampka kontrolno w standardzie,
- maksymalna temperatura medium +40°C,
- montaż w pionie lub poziomie.

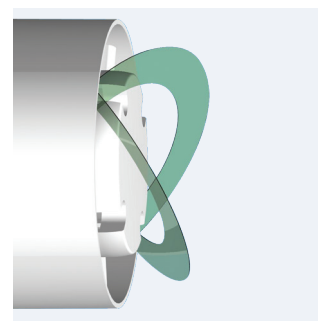
## SILNIK ELEKTRYCZNY

- synchroniczny, jednofazowy, 230V 50Hz, (dostępna wersja 12V),
- silnik bezszczotkowy (wersja ECOWATT),
- klasa izolacji B,
- zabezpieczenie przed porażeniem prądem w klasie II (klasa III w wersji 12V),
- termiczne zabezpieczenie uzwojenia przed przeciążeniem,
- stopień ochrony IP45 (IP57 w wersji 12V),
- przystosowany do regulacji napięciowej (model 300 oraz 300 PLUS).



### Silnik z mocowaniami antywibracyjnymi.

Ten sposób mocowania zapobiega wibracjom i emisji hałasu.



### Kłapa zwrotna.

Gdy wentylator jest wyłączony, kłapa zwrotna zapobiega dostawaniu się do pomieszczenia powietrza zewnętrznego i wydostawaniu się powietrza ogrzanego.

Gdy wentylator działa, kłapa zwrotna otwiera się, aby umożliwić wydajne usunięcie niechcianego powietrza.



WWW

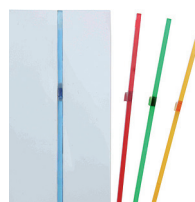


DTR



CE

## WARIANTY OBUDOWY ZEWNĘTRZNEJ



**Modele 3C (panel biały i srebrny)**  
Wymienne paski w czterech kolorach: niebieskim, czerwonym, zielonym oraz żółtym.

## NA ZAPYTANIE

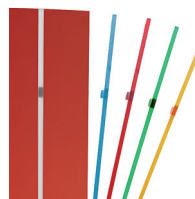


Czarny

Szary

Kolor szampana

Złoty



**SILENT 100 CZ DESIGN 4C**  
Wymienne paski w pięciu kolorach: przezroczystym, niebieskim, czerwonym, zielonym oraz żółtym.

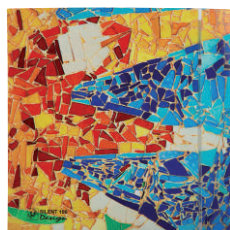


Kość słoniowa

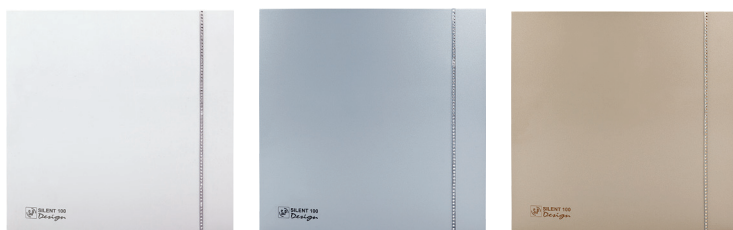
Czerwony

Biały marmur

Czarny marmur



Barcelona



**SILENT 100 CZ DESIGN SWAROVSKI**  
Pasek w formie kryształków Swarowskiego.

## DANE TECHNICZNE

| Typ                               | pobór mocy max | napięcie     | wydajność max | klasa izolacji / stopień ochrony IP | poziom ciśnienia akustycznego* | masa          |
|-----------------------------------|----------------|--------------|---------------|-------------------------------------|--------------------------------|---------------|
|                                   | [W]            | [V]          | [m³/h]        |                                     | [dB(A)]                        | [kg]          |
| SILENT-100 DESIGN                 | 8              | 230, 50Hz    | 85            | II / 45                             | 26,5                           | 0,65          |
| SILENT-100 DESIGN 12V ***         | 12             | 12           | 80            | III / 57                            | 26,5                           | 0,65          |
| SILENT-100 DESIGN ECOWATT         | 5              | 230, 50/60Hz | 85            | II / 45                             | 26,5                           | 0,65          |
| SILENT-100 DESIGN 12DC ECOWATT ** | 8              | 230, 50/60Hz | 90            | III / 57 / II / 21**                | 29                             | 0,65 / 0,48** |
| SILENT-200 DESIGN                 | 16             | 230, 50Hz    | 175           | II / 45                             | 35                             | 0,88          |
| SILENT-300 DESIGN                 | 26             | 230, 50Hz    | 250           | II / 45                             | 38                             | 1,5           |
| SILENT-300 PLUS DESIGN            | 22             | 230, 50Hz    | 300           | II / 45                             | 42                             | 1,9           |

\* Poziom ciśnienia akustycznego mierzony w odległości 3m,

\*\* Użyj transformatora CT-12/6-w standardzie,

\*\*\* Użyj transformatora CT-12/14-brak w standardzie.

## WYPOSAŻENIE

| Typ                           | 100       |            |            | 200       |            |            | 300       |            |            |                |                 |                 |
|-------------------------------|-----------|------------|------------|-----------|------------|------------|-----------|------------|------------|----------------|-----------------|-----------------|
|                               | CZ DESIGN | CRZ DESIGN | CHZ DESIGN | CZ DESIGN | CRZ DESIGN | CHZ DESIGN | CZ DESIGN | CRZ DESIGN | CHZ DESIGN | CZ DESIGN PLUS | CRZ DESIGN PLUS | CHZ DESIGN PLUS |
| Lampka kontrolna              | •         | •          | •          | •         | •          | •          | •         | •          | •          | •              | •               | •               |
| Kłapa zwrotna                 | •         | •          | •          | •         | •          | •          | •         | •          | •          | •              | •               | •               |
| Opóźnienie czasowe regulowane |           | •          | •          |           | •          | •          |           | •          | •          |                | •               | •               |
| Czujnik wilgotności           |           |            | •          |           |            | •          |           |            | •          |                |                 | •               |
| Łożyska kulkowe               | •         | •          | •          | •         | •          | •          | •         | •          | •          | •              | •               | •               |

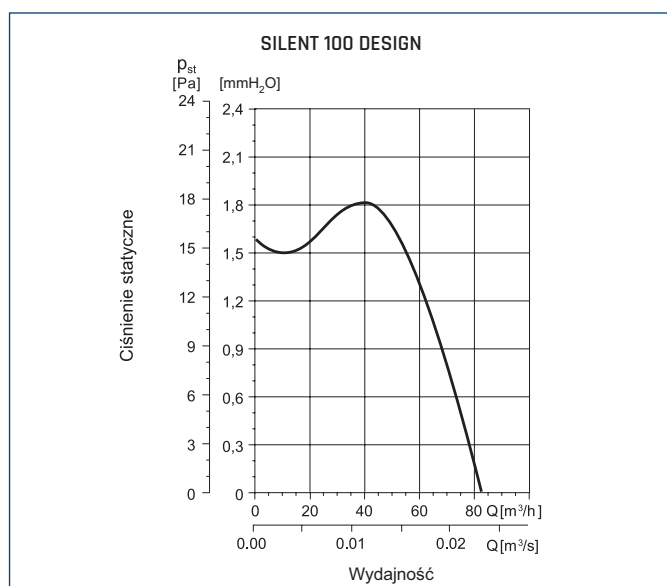
## WYPOSAŻENIE WERSJI ECOWATT

| Typ                           | 100       |            |            |
|-------------------------------|-----------|------------|------------|
|                               | CZ DESIGN | CRZ DESIGN | CHZ DESIGN |
| Silnik DC                     | •         | •          | •          |
| Lampka kontrolna              | •         | •          | •          |
| Kłapa zwrotna                 | •         | •          | •          |
| Opóźnienie czasowe regulowane |           | •          | •          |
| Czujnik wilgotności           |           |            | •          |
| Łożyska kulkowe               | •         | •          | •          |

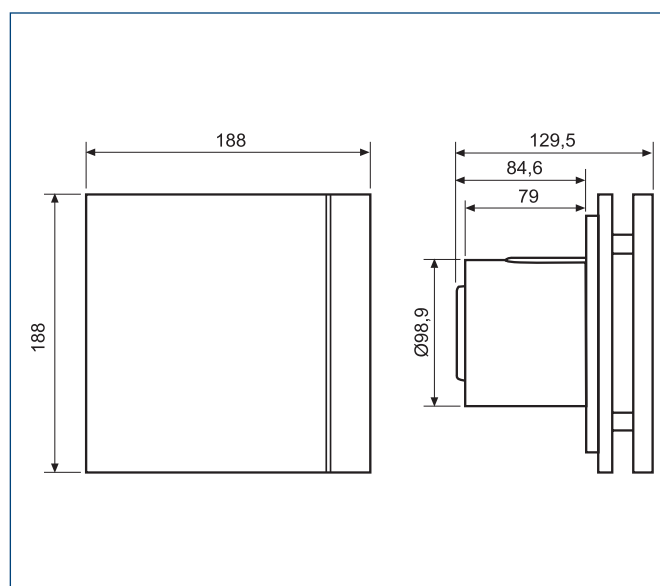
## Numery artykułów

|                   |             |                        |          |
|-------------------|-------------|------------------------|----------|
| 100 CZ DESIGN     | 40021215    | 300 CZ DESIGN          | 40021312 |
| 100 CRZ DESIGN    | 40021226    | 300 CRZ DESIGN         | 40021332 |
| 100 CHZ DESIGN    | 40021234    | 300 CHZ DESIGN         | 40021352 |
| 100 CZ DESIGN 12V | 40021213-09 | 100 CZ DESIGN ECOWATT  |          |
| 200 CZ DESIGN     | 40021255    | 100 CRZ DESIGN ECOWATT | 40021229 |
| 200 CRZ DESIGN    | 40021265    | 100 CHZ DESIGN ECOWATT | 40021239 |
| 200 CHZ DESIGN    | 40021275    |                        |          |

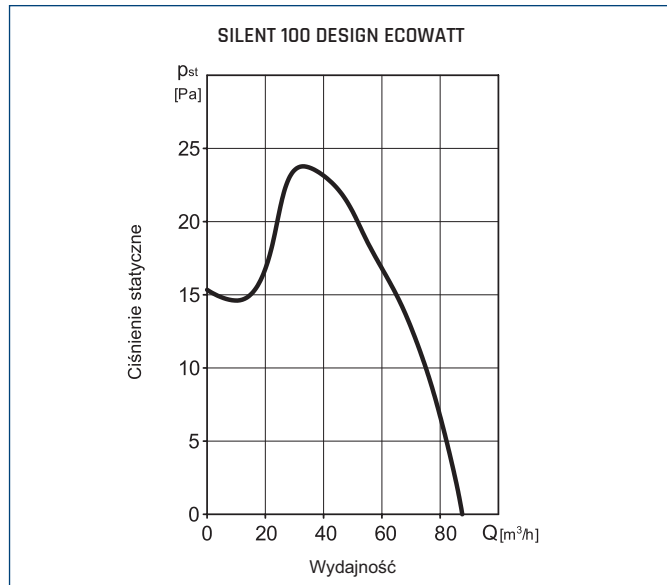
## CHARAKTERYSTYKI PRACY



## WYMIARY [mm]



## CHARAKTERYSTYKI PRACY



## WYMIARY [mm]

